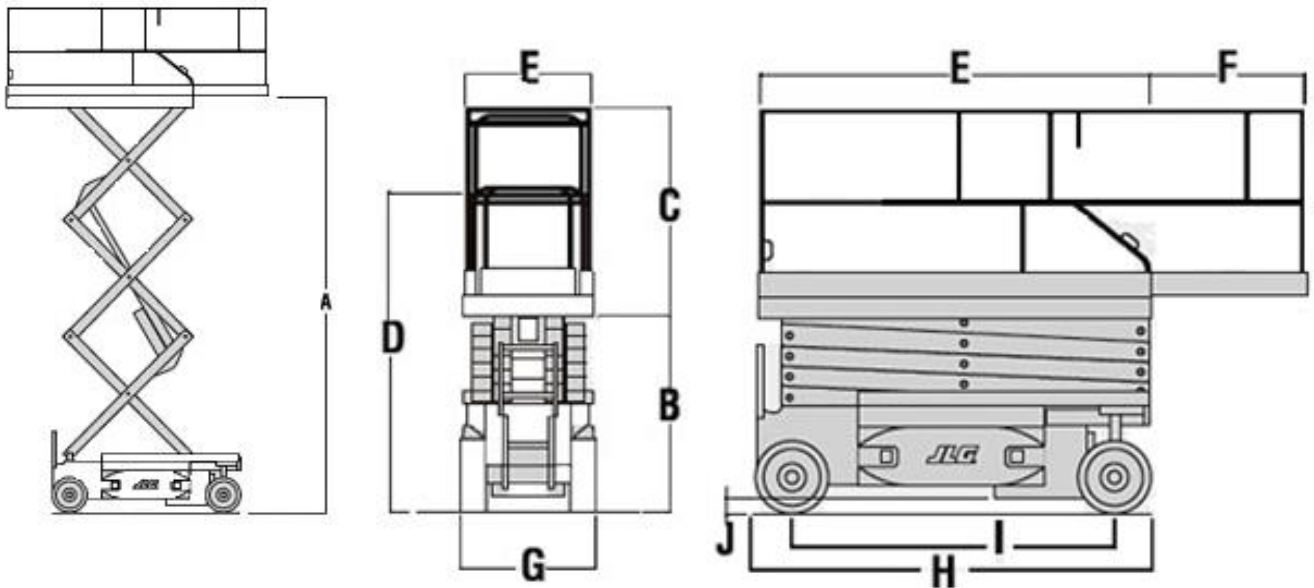




**LKW-Arbeitsbühnen (Allrad)
bis 35 m Arbeitshöhe!**

Datenblatt

**8 m Elektro- Scheren- Arbeitsbühne
(maximale Arbeitshöhe: 8,10 m)**



A - Plattformhöhe:	6,10 m
B - Plattformhöhe eingefahren:	1,10 m
C - Plattform- Geländehöhe:	1,10 m
D - Durchfahrtshöhe (Geländer heruntergeklappt):	1,82 m
E - Plattformgröße:	0,76 m x 2,30 m
F - Plattformausschub:	0,90 m
G - Gesamtbreite:	0,76 m
H - Gesamtlänge:	2,30 m
I - Radstand:	1,88 m
J - Bodenfreiheit:	0,09 m
Tragfähigkeit: Innenbereich:	2 Personen = 360 kg
Außenbereich:	1 Person = 160 kg
Tragfähigkeit des Plattformausschubes:	120 kg
Gesamtgewicht:	2.065 kg
max. Bodendruck:	6,33 kg/cm ²