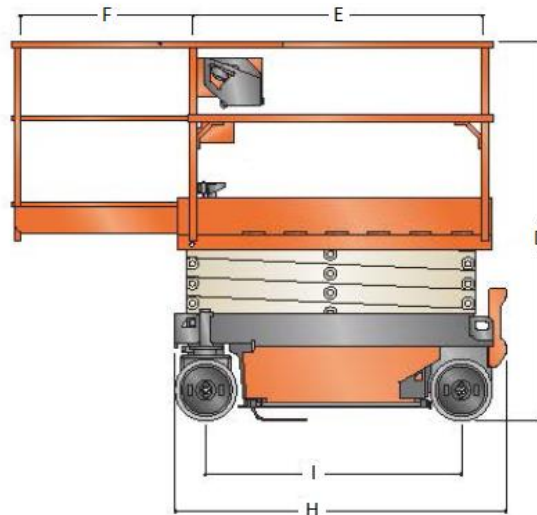
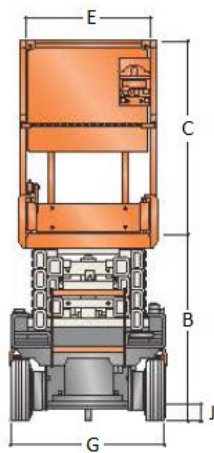
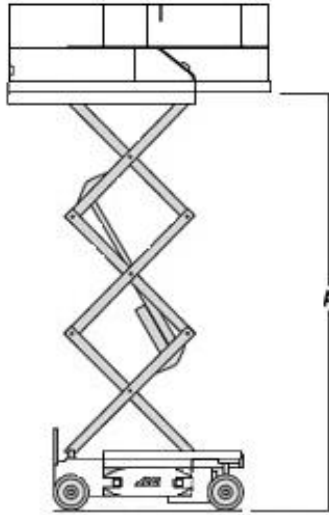


überreicht durch:

Neumann Arbeitsbühnenvermietung
Am Koppelberg 6, 17489 Greifswald
Tel. 03834/500479

Datenblatt

**6,50 m Elektro- Scheren- Arbeitsbühne
(maximale Arbeitshöhe: 6,50 m)**



A - Plattformhöhe:	4,50 m
B - Plattformhöhe eingefahren:	0,79 m
C - Plattform- Geländehöhe:	1,10 m
D - Durchfahrtshöhe:	1,89 m
E - Plattformgröße:	0,69 m x 1,35 m
F – Plattformausschub:	0,55 m
G - Gesamtbreite:	0,76 m
H - Gesamtlänge:	1,46 m
I - Radstand:	1,08 m
J - Bodenfreiheit:	0,06 m
Tragfähigkeit:	227 kg
Tragfähigkeit des Plattformausschubes:	115 kg
Gesamtgewicht:	880 kg
max. Bodendruck:	8,86 kg/cm ²