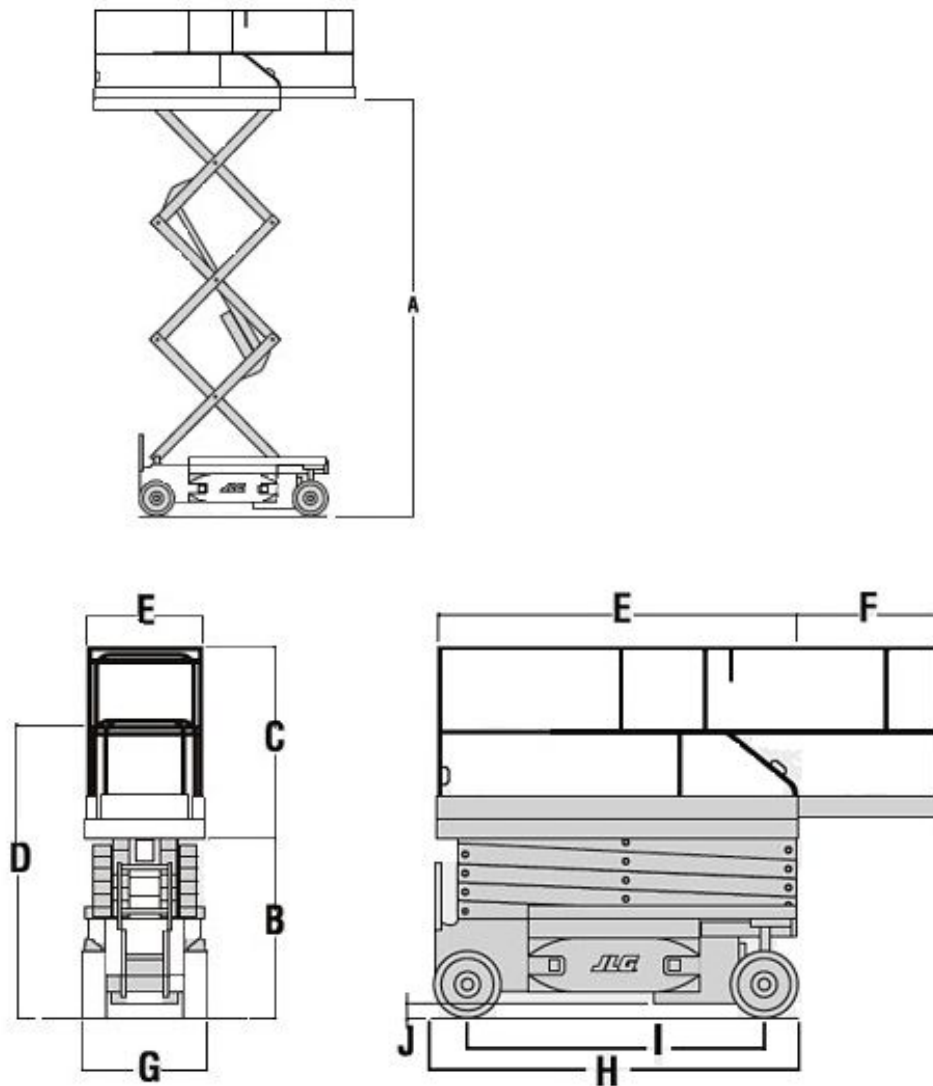


überreicht durch:

Neumann Arbeitsbühnenvermietung
Am Koppelberg 6, 17489 Greifswald
Tel. 03834/500479

Datenblatt

8 m Scheren- Arbeitsbühne (maximale Arbeitshöhe: 8,10 m)



| | |
|---|-------------------------|
| A - Plattformhöhe: | 6,10 m |
| B - Plattformhöhe eingefahren: | 1,10 m |
| C - Plattform- Geländehöhe: | 1,10 m |
| D - Durchfahrtshöhe(Geländer heruntergeklappt): | 1,82 m |
| E - Plattformgröße: | 0,76 m x 2,30 m |
| F – Plattformausschub: | 0,90 m |
| G - Gesamtbreite: | 0,76 m |
| H - Gesamtlänge: | 2,30 m |
| I - Radstand: | 1,88 m |
| J - Bodenfreiheit: | 0,09 m |
| Tragfähigkeit: | 360 kg |
| Tragfähigkeit des Plattformausschubes: | 120 kg |
| Gesamtgewicht: | 2.065 kg |
| max. Bodendruck: | 6,33 kg/cm ² |